

RĘCZNE WÓZKI PALETOWE Z WAGĄ INTELIGENTNY SYSTEM WAŻENIA

przystosowanie

Seria Scale jest dostępna w dwóch różnych modelach, oba z inteligentnym urządzeniem ważącym wyposażonym w kilka opcji. Wózki te są odpowiednie do podnoszenia i przewożenia ciężkich ładunków. Seria ta nie jest zaprojektowana dla „oficjalnego” ważenia, ale jest niesamowicie pomocna dla użytku wewnętrznego.



Wyświetlacz

- Centralny wyświetlacz pozwala na szybkie i łatwe odczytanie przewożonego ciężaru. Oprogramowanie pozwala nie tylko na ważenie, ale także na liczenie jednostek, dodawanie i sumowanie wielokrotnie przewożonych ładunków, które razem z numerem seryjnym mogą być przechowywane w pamięci urządzenia.

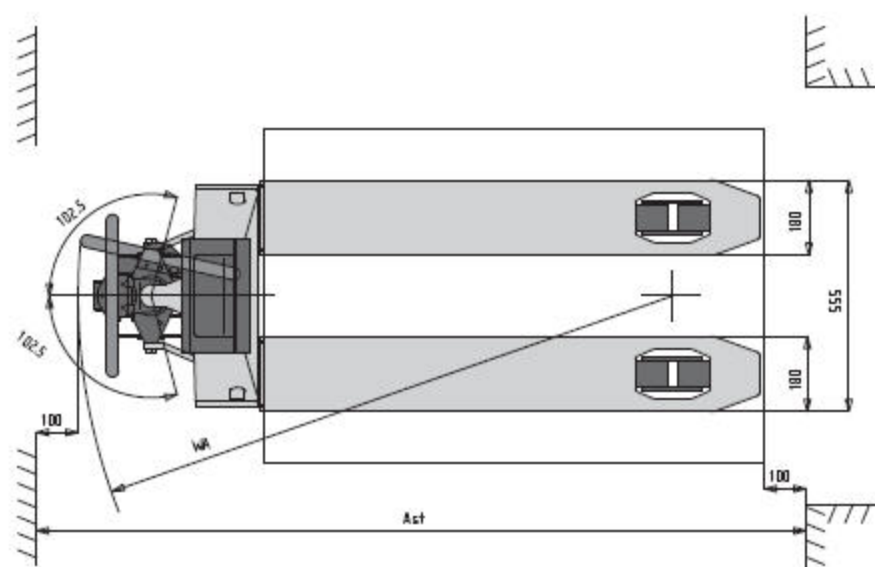
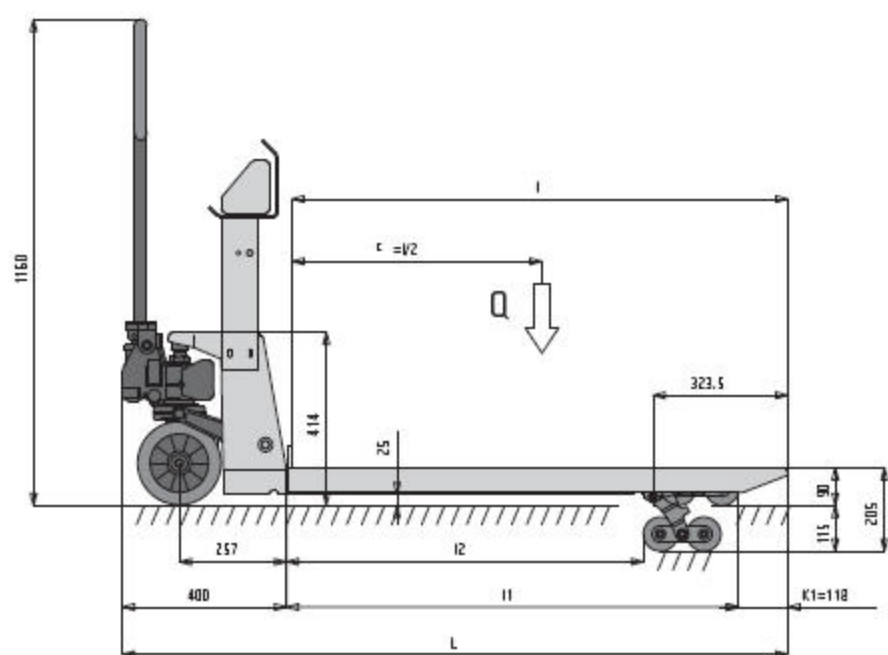


65/P 25 nierdzewne

- Model 65/P 25 jest także dostępny w wersji ze stali nierdzewnej, idealny do użytku w wilgotnych i zanieczyszczonych warunkach pracy. Model ten jest odpowiedni dla wszystkich zastosowań, gdzie wymagane są wysokie standardy higieniczne.

KOD			GJB53000000	GJB53500000	GHA33000000	GJB530NN000	GJB535NN000
MODEL			GS/P 25	GS/P 25 PRINTER	PX20	GS/P 25 NIERDZEWNE	GS/P 25 NIERDZEWNE PRINTER
UDŹWIG	Zdolność udźwigu	Kg	2500	2500	2000	2500	2500
SYSTEM NAPĘDOWY	Escort	typ	•	•	•	•	•
AKUMULATOR	Napięcie/pojemność (min-max)	V/Ah	6/1.1	6/1.1	6/1.1	6/1.1	6/1.1
WAGA	z akumulatorem	Kg	124	124	117	132	132
WYMIARY							
PODNOSZENIE	Całkowite podnoszenie	mm	205	205	205	205	205
	Normalne swobodne podnoszenie	mm	115	115	115	115	115
DŁUGOŚĆ	Długość wideł	mm	1185	1185	1185	1185	1185
	Szerokość wideł x grubość	mm	180x60	180x60	180x60	180x60	180x60
	Długość całkowita	mm	1596	1596	1596	1596	1596
	Szerokość	mm	555	555	555	555	555
PROMIEŃ SKRĘTU	Wa	mm	1426	1426	1426	1426	1426
ROZMIESZCZENIE ŁADUNKU	Ast	800x1200	mm	1846	1846	1846	1846
KOŁA							
	Jezdne/po stronie obciążenia	Nr	2/4	2/4	2/4	2/4	2/4
	Jezdne/po stronie obciążenia	*	G/P	G/P	G/P	NE	NE
WAGA							
	Dokładność	%	0,05	0,05	0,1	0,05	0,05
	Tolerancja	Kg	0,5	0,5	1	0,5	0,5
	Trwałość baterii	h	50	50	30	50	50
	Liczba fotokomórek	N°	4	4	4	4	4

* G=Gumowe, P=Poliuretanowe, NE=Nylonowe Ekstra (Nylonowe, łożyskowane)



Producent zastrzega sobie prawo do wprowadzania zmian w modelach oraz ich cech bez wcześniejszego powiadomienia.